



時間、ものを作る薪ストーブ

***MAKING STOVE***

**A.S.F. OUTDOOR**



## 軽量で高火力な薪ストーブが欲しい

小型の薪ストーブは持ち運びがしやすい反面、火力が弱く、料理スペースも少なくなります。

一方、火力を重視した大型ストーブは重さがネックとなってしまいます。これらの問題点を解決するために『MAKIng STOVE』の開発が始まりました。

拘ったのは料理ができる大きさを保ちつつ、軽量で高火力な薪ストーブの実現です。

## MAKIng STOVE でゆったりキャンプ

ソロでも友達とでも、キャンプといえば、火を楽しみ、料理を楽しみ、自然に囲まれた非日常を楽しむもの。

「準備時間はあってもいいけれど、できれば短く済ませて遊びに全力でいたい。」そんな要望もこれ一つで叶えられます。

一体型構造で現地での組み立てや準備が、ほぼ不要ですぐに使えるため、準備時間の短縮ができ、火の安定する構造のため、火の世話は薪を追加するだけで完了し、他の作業を同時に行うことが可能になります。

## どんな人にもオススメなのが薪ストーブ

薪ストーブ＝ベテランキャンパーといったイメージの方も多くいますが、薪ストーブは初心者にもオススメです。

キャンプ初心者で苦戦することと言えば薪割りと火起こし。

一方、薪ストーブは四方を囲まれているため風などの外的要因で火が消えてしまう心配がありません。

その上、煙の出る量が少なく、薪が爆ぜたりしないため、安全に使用できます。

※爆ぜる・・・木材に含まれている水分の影響で弾けたり、場合によっては火の粉が飛ぶこと。



## Point 1

### 30cmの本体は調理に 最適な中型サイズ

#### 薪がそのまま入るちょうどいいサイズ

『MAKING STOVE』は本体サイズ幅30cm×縦20cm×高20cmと市販の薪がそのまま入る中型サイズ。

通販サイトで取扱いの多い薪サイズは24cmから17cmです。

湿気の少ない状態で保管されている為、

事前の乾燥作業も薪割り作業も必要ありません。

配送されてきた段ボール詰めそのままの状態ですぐに車に積み替えるだけ。

サイトに到着してからも、簡単な組み立てさえ終わってしまえばすぐに火おこし作業へ移行できます。

※万が一の為、付属品として手斧とノコギリが付いていますが、ネット販売されている薪であればそのまま使用頂けます。



## 細部まで拘った本体

躯体本体は奥行30cm×幅20cm×高さ20cm

躯体部分は一体型構造を採用し、組み立ての必要はありません。

※一部煙突やガラスフレームは除きます。

キャンプ場に到着したら、専用バックから出すだけですぐに使用可能。

ネジは用途ごとに3種類を採用。

普段開けない部分は六角レンチ型ネジを採用し、掃除やガラスフレームの交換等、取り外す可能性がある部分は手回しネジを採用。

加えて、場所に合わせてヘッドの高さが高いものと低いものを使い分けています。

※ガラスフレームの固定または交換の際は必ずマイナスドライバーで本締めを行ってください。



## 天板部分はメスティンを同時に2個載せられます。

一般的なメスティンの長さが9～11cm程度、本体の幅が20cmなので、デュオキャンプなら2人分のお米を同時に炊くことが可能です。または、一方で2人分のお米を、もう一方のメスティンで汁物を作ることも『MAKING STOVE』なら実現可能です。

煙突部でお湯を沸かせば、ご飯ができるまでコーヒーを飲みながらゆったりと過ごすことも出来ます。

18cm程のフライパンも安定して乗せられるので、ソロキャンプならこれ一つで料理は完結させることができます。

脚部がコの字型になっており、テーブルの上に設置しても安定感は抜群。

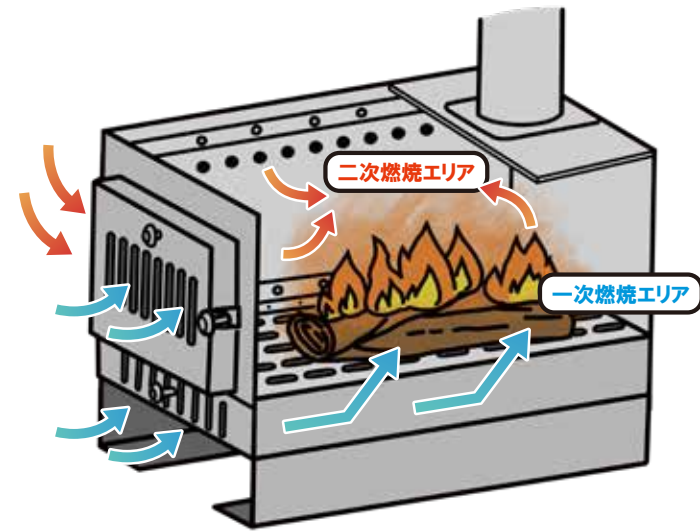
料理中の熱ムラを防ぐためにも安定性は大事な要素です。

テーブルとの間に隙間ができるためテーブルが熱くなることもありません。

## Point 2

### 正面の大きな空気口で 大型ストーブ級の燃焼効率

『MAKIng STOVE』は燃焼効率を上げるため、前扉部分から窓を排除し、  
空気の取り入れ口を大きくとっております。  
前面、側面、底面の3方向から新鮮な空気が入る仕様のおかげで、  
大型ストーブにも負けない高火力、高燃焼率を実現。  
側面の空気口は下方から空気を取り込み、上部から吐き出す形で2次燃焼を誘発させます。



### 空気口詳細



前面

通常ガラス面が多い所を、あえて空気口を採用し、燃焼効率をアップ



側面

2次燃焼用の空気口を面積の大きい側面に設置することにより、一度に大量の空気を取り込み2次燃焼の熱量をアップ



底面

灰トレイ前面と炉内底部にも空気口を設け、薪や種火へ下から新鮮な空気を取り込み、焼力を安定化



## 誰でも使えるシンプルな構造

『MAKING STOVE』は昔ながらの薪ストーブの構造を参考にしています。  
前扉下部には灰トレイがあり、不要な灰の除去もスムーズに可能。  
新人キャンパーでもベテランキャンパーでも簡単に灰掃除ができます。  
遮蔽物を取り除き、空気を通りやすくすることで高火力を実現しています。

一体型構造は隙間から熱や煙が漏れる心配も最小限なので、誰でも安心してご使用いただけます。



## 季節にとらわれない使用パターン

一体型構造なので煙突の付け替えで簡単に用途が変更されます。  
上蓋を外してお手持ちの網を乗せればバーベキューコンロとしても活用できます。  
秋から冬にかけては、煙突を付け替えてストーブとしての使用も可能です。  
オールシーズン利用できる『MAKING STOVE』は倉庫で腐ることもありません！



## Point3

### 基本セットの付属品は 14点

焚き火初心者の方にも気軽にお求めいただけるよう『MAKING STOVE』には基本セットが14点付属しています。

キャンプ初心者にもやさしく、初めに必要となる装備が揃っているため、いざキャンプサイトに到着し、ギアが足りないなど、困ることがありません。

ベテランキャンパーの方でも予備として持っていて損のないラインナップになっております。大人数でのキャンプの際は、ほかの方に貸してあげることも可能です。



ガラスフレーム



五徳用煙突



煙突(延長用)



手斧



のこぎり



防災シート



耐熱グローブ



火かき棒



六角レンチ



収納バック



耐熱ガラス



火ばさみ



煙突固定用台座



予備ネジ(2×2本)



五徳

## 各付属品詳細



### 直火対策に防災シート

薪ストーブ本体に足がおり地面との間に十分空間が取れていても熱が伝わる恐れがあるため自然保護、他ギア保護のためにもご使用ください。



### 耐熱グローブと火ばさみ、火かき棒

ちょっとした作業であっても、薪ストーブ使用中は本体が高温になる為、必ず使用してください。



### 気分を変えられる2種類の耐熱ガラス

無地のタイプとキャンプ図柄の2種類が付属しております。

※図柄は随時追加販売予定。



### 用途に合わせた煙突

調理にも使える五徳付き煙突と、最長1.7mまで延長できる煙突オプション



### 本体から付属品まで全てが入る専用バック

バック内は足をつけたまま且つ煙突固定用台座をつけたままで収納可能。

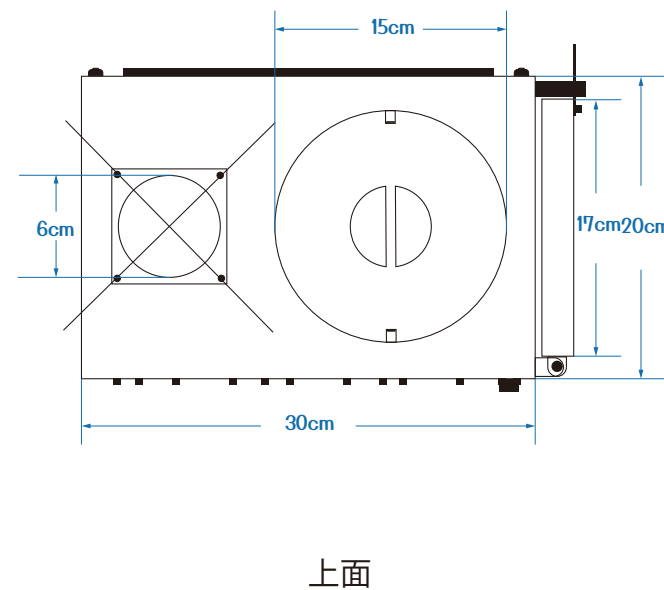
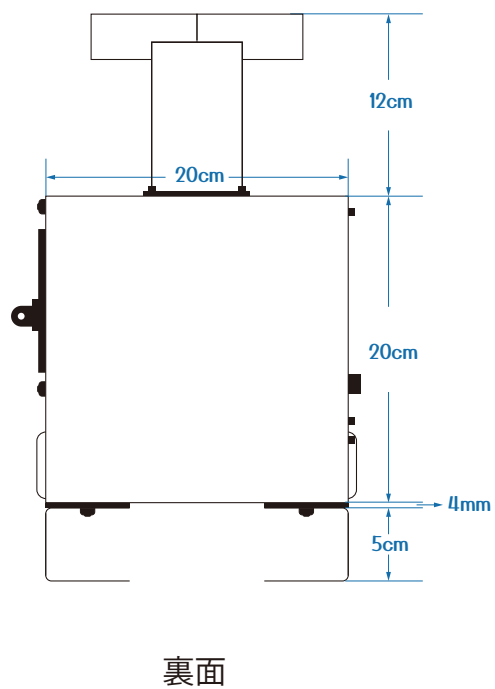
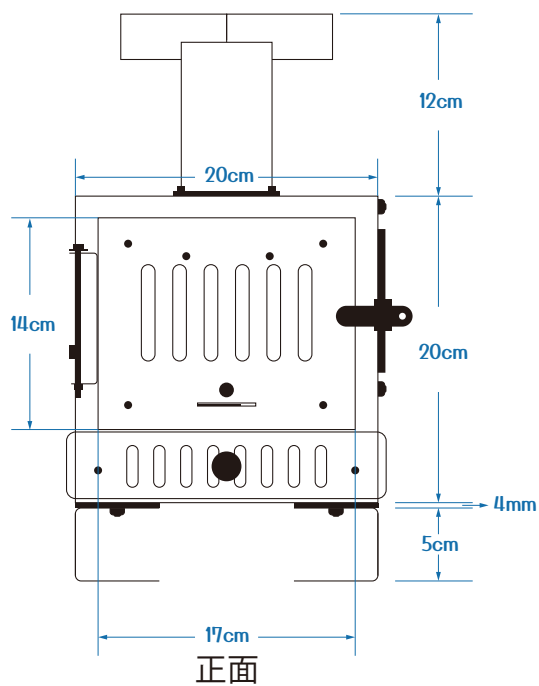
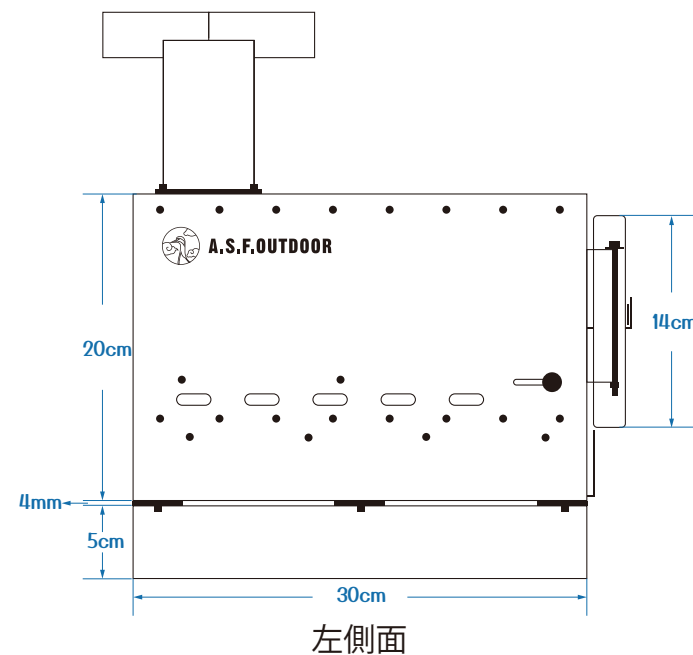
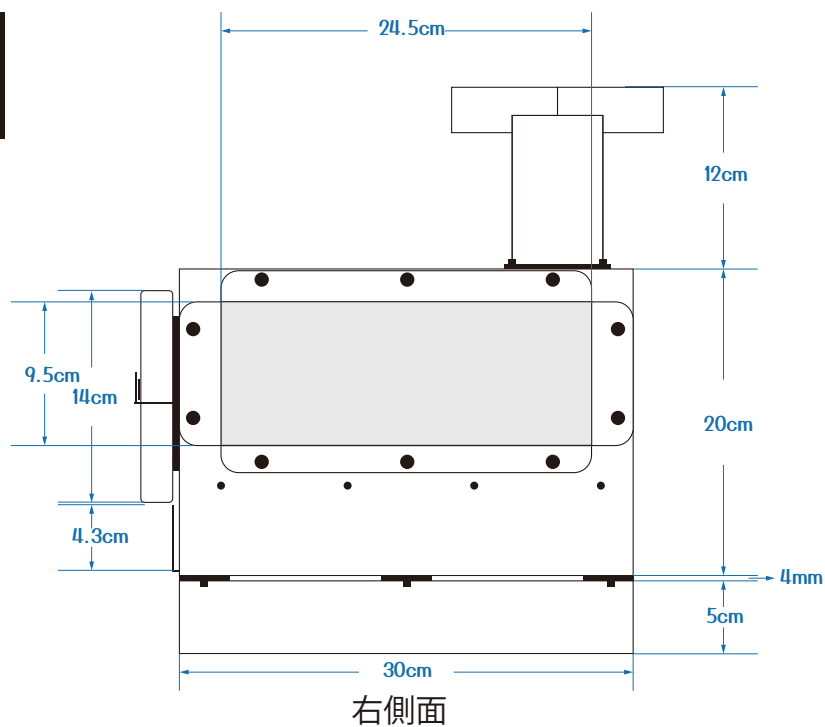
上部の隙間に他キャンプ用品も一緒に収納し、持ち歩くことが可能です。



### 薪割り等に使える手斧とのこぎり

キャンプサイト等の薪は通常35cm～40cm程度の為、そのような場合にも対応できるよう付属品として採用しています。

# 本体寸法









尚鶴雲 株式会社

公式ホームページ: <https://unkakudou.com/>

住所: 埼玉県川越市今成1-11-2

問合せ先: [info@unkakudou.com](mailto:info@unkakudou.com)

営業時間: 月曜日から木曜日 9時30分から17時30分

